



**НАСТЕННЫЕ ГАЗОВЫЕ КОТЛЫ**

# Ciao

**Технический паспорт**

**Ciao N 24 - 28 C.A.I. – C.S.I.**  
**Ciao NORD 24 – 28 C.S.I.**  
природный газ, сжиженный газ  
ионизационный контроль пламени



Купить котлы Beretta: <https://energomir.ru/kotli-otopleniya/kotly-otopleniya-beretta.html>

По вопросам продаж обращайтесь:

ЕКАТЕРИНБУРГ: +7 (343) 374-94-93

ЧЕЛЯБИНСК: +7 (351) 751-28-06

НИЖНИЙ ТАГИЛ: +7 (922) 171-31-23

ТЮМЕНЬ: +7 (3452) 60-84-52

КУРГАН: +7 (3522) 66-29-82

МАГНИТОГОРСК: +7 (922) 016-23-60

УФА: +7 (965) 658-21-06

ПЕРМЬ: +7 (342) 204-62-75

СУРГУТ: +7 (932) 402-58-83

НИЖНЕВАРТОВСК: +7 (3466) 21-98-83

*Уважаемый Клиент!*

Чтобы лучше познакомиться со своим новым котлом и в полной мере оценить преимущества индивидуального отопления и производства горячей воды, мы просим Вас внимательно прочитать этот паспорт. Он поможет Вам правильно пользоваться котлом и в нужное время проводить его техобслуживание.

Прочитав паспорт, сохраните его: он может пригодиться Вам в дальнейшем.

Установка и наладка котла должна производиться квалифицированными специалистами, обученными работе с данным оборудованием, в соответствии с действующими нормативами. При монтаже котла должны соблюдаться местные нормы противопожарной и газовой безопасности.

Маркировка  указывает на соответствие изделия ГОСТу РФ № 20548-87

Маркировка  указывает на соответствие изделия ДСТУ 2205-93, ГСТУЗ-59-68-95

В тексте руководства вы можете встретить следующие символы:



**ВНИМАНИЕ** - действия, которые требуют повышенного внимания и соответствующей подготовки













**ЗАПРЕЩЕНО** - действия, которые НЕЛЬЗЯ ВЫПОЛНЯТЬ ни в коем случае

Расчетный срок службы котла при условии соблюдения всех рекомендаций по установке и своевременному техническому обслуживанию составляет не менее 10 лет.









## Оглавление

<b>1</b>	Меры предосторожности и техника безопасности	4
<b>2</b>	<b>ОПИСАНИЕ ИЗДЕЛИЯ</b>	5
2.1	Описание котла	5
2.2	Аксессуары, поставляемые по отдельному запросу	5
2.3	Компоненты котла	6
2.4	Технические характеристики	7
2.5	Термостат дымовых газов	9
2.6	Комплектация	9
2.7	Идентификация котла	9
2.8	Габаритные и присоединительные размеры	10
2.9	Гидравлическая схема	11
2.10	Принципиальная электрическая схема	12
2.11	Рабочая электрическая схема	14
2.12	Подключение регулятора комнатной температуры и клапанов отдельных контуров отопления	16
<b>3</b>	<b>МОНТАЖ</b>	17
3.1	Правила установки	17
3.2	Крепление котла к стене	18
3.3	Электрическое подключение	18
3.4	Подключение газа	19
3.5	Удаление продуктов сгорания и забор воздуха	19
3.6	Заполнение системы отопления	22
3.7	Слив воды из системы отопления	22
3.8	Слив воды из системы ГВС	22
<b>4</b>	<b>ЭКСПЛУАТАЦИЯ КОТЛА</b>	23
4.1	Предварительные проверки	23
4.2	Панель управления	23
4.3	Розжиг котла	23
4.4	Режим работы котла	23
4.5	Регулирование температуры воды в системе отопления	24
4.6	Регулирование температуры воды в системе ГВС	24
4.7	Перезапуск после аварийной остановки	24
4.8	Временное отключение	24
4.9	Отключение на длительный срок	24
4.10	Идентификация состояния котла	24
<b>5</b>	<b>ТЕХНИЧЕСКОЕ ОБСЛУЖИВАНИЕ</b>	26
5.1	Плановое техническое обслуживание	26
<b>6</b>	<b>ОТМЕТКА О ПРОДАЖЕ</b>	26

## 1. Меры предосторожности и техника безопасности

-  Настоящий паспорт является неотъемлемой частью котла: он должен постоянно храниться вместе с котлом, в том числе при передаче котла другому владельцу или установке его на новое место. В случае порчи или утери паспорта дубликат можно получить по месту покупки оборудования.
-  Установка котла, равно как и любые другие действия по обслуживанию и ремонту, должны производиться квалифицированными специалистами, обученными работе с данным оборудованием.
-  Данный котел разрешается применять только для тех целей, для которых он предназначен. Изготовитель не несет договорной и иной ответственности за ущерб, причиненный людям, животным или имуществу вследствие неправильной установки или регулировки или несвоевременного технического обслуживания, а также в результате ненадлежащего использования котла.
-  Запрещается изменять параметры регулировки самого котла и предохранительных устройств в течение всего срока службы без разрешения изготовителя или поставщика.
-  Данный котел предназначен для нужд отопления и производства горячей воды и должен быть подключен к системе отопления и к системе ГВС, характеристики которых соответствуют техническим данным и мощности котла.
-  При обнаружении утечки воды нужно перекрыть подачу воды в котел и незамедлительно обратиться в сервисную службу или квалифицированному специалисту.
-  В случае поломки или неправильного функционирования котла выключите его, не предпринимая никаких попыток самостоятельно устранить неполадки.
-  Если котел не используется в течение длительного времени, перекройте подачу газа и отключите электропитание. Если существует возможность заморозков, слейте воду из котла.
-  Техническое обслуживание котла должно производиться квалифицированным обученным специалистом не реже одного раза в год.
-  Запрещается хранение неработающего котла в не отапливаемых помещениях при температуре окружающей среды ниже 0<sup>0</sup>С.

### Правила техники безопасности:

-  Не используйте котел для иных целей, чем те, для которых он предназначен.
-  Не прикасайтесь к котлу влажными или мокрыми частями тела.
-  Категорически запрещается закрывать или уменьшать вентиляционные отверстия в помещении, где установлен котел. Вентиляционные отверстия являются необходимым условием правильного горения.
-  При обнаружении запаха газа запрещается включать или выключать любые электрические устройства, которые могут вызвать искрение — выключатели, телефоны, электробытовые приборы и т. п. Проветрите помещение, откройте окна и двери и перекройте кран подачи газа в котел.
-  Перед проведением любых работ по очистке котла обязательно отключите электропитание котла.
-  Не храните горючие материалы и емкости из-под них в помещении, где установлен котел.
-  Не пытайтесь сами починить котел.
-  Запрещается растягивать, отрывать или скручивать электрические провода, выходящие из котла, даже если котел не присоединен к сети электропитания.

## 2 ОПИСАНИЕ

### 2.1 Описание котла

Котлы серии **CIAO N, CIAO NORD** — это настенные газовые котлы, предназначенные для отопления и производства горячей воды хозяйственно-бытового назначения.

По способу дымоудаления и воздухозабора котлы серии **CIAO** разделяются на котлы с естественным дымоудалением (**CIAO N CAI**) и котлы с принудительным дымоудалением и воздухозабором (**CIAO N CSI, CIAO NORD CSI**). Котлы с принудительным дымоудалением и воздухозабором относятся к одной из категорий: C12, C22, C32, C42, C52, C82 (см. стр. 20).

#### Основные технические характеристики:

- Плавная регулировка мощности в режиме отопления и производства горячей воды
- Функция автоматической регулировки температуры теплоносителя в системе отопления (при подключении регулятора комнатной температуры)
- Плавный электророзжиг с функцией контроля наличия пламени
- Регулятор температуры воды в системе отопления
- Регулятор температуры воды в системе ГВС
- Летний и зимний режимы работы
- Коаксиальный медный теплообменник для контура отопления и ГВС
- Расширительный бак для системы отопления объемом 8 литров
- Кран подпитки системы отопления
- Манометр для контроля давления воды в системе отопления
- Возможность подключения регулятора комнатной температуры и недельного хронотермостата
- Функция антиблокировки циркуляционного насоса
- Функция защиты от замерзания котла
- Функция контроля падения давления в системе отопления
- Функция защиты от перегрева теплоносителя
- Функция защиты при неисправности системы дымоудаления (для CIAO N CAI)
- Функция контроля за работой вентилятора (для CIAO N CSI, CIAO NORD CSI)
- Предохранительный клапан системы отопления
- Функция самодиагностики
- Возможность работы на сжиженном газе

### 2.2 Аксессуары, поставляемые по отдельному запросу

- регулятор комнатной температуры (термостат температуры в помещении);
- недельный хронотермостат;
- гибкие патрубки для присоединения котла к системе отопления и ГВС;
- комплект для перевода котла на сжиженный газ;
- монтажный кронштейн;
- комплект для переноса прессостата дымоудаления;
- полифосфатный дозатор для подготовки воды;
- картриджи для полифосфатного дозатора;
- коллекторы для дымоудаления и воздухозабора (только для CIAO N - NORD C.S.I.).

## 2.3 Компоненты котла

### Обозначения

- 1 Предохранительный клапан
- 2 Гидравлический прессостат
- 3 Циркуляционный насос
- 4 Автовоздушник
- 5 Электрод розжига и контроля пламени
- 6 Горелка
- 7 Предельный термостат
- 8 Датчик NTC контура отопления
- 9 Термостат дымовых газов
- 13 Коаксиальный теплообменник
- 14 Датчик NTC контура ГВС
- 15 Расширительный бак
- 16 Трансформатор розжига
- 17 Газовый клапан
- 18 Реле протока
- 19 Кран подпитки

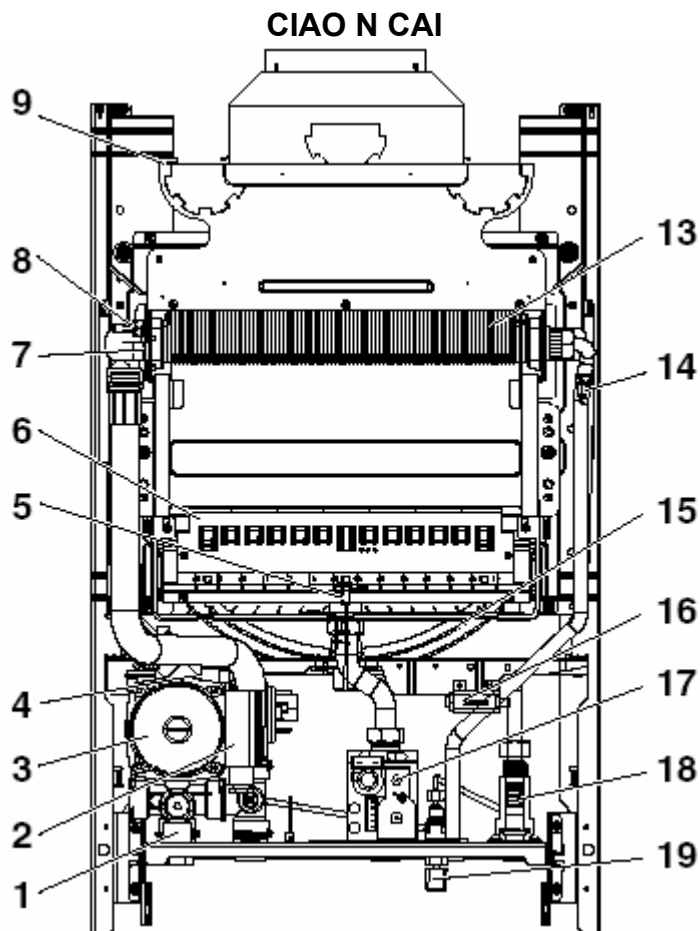


рис. 2.1

### Обозначения

- 1 Предохранительный клапан
- 2 Гидравлический прессостат
- 3 Циркуляционный насос
- 4 Автовоздушник
- 5 Электрод розжига и контроля пламени
- 6 Горелка
- 7 Предельный термостат
- 8 Датчик NTC контура отопления
- 10 Прессостат дымоудаления (в моделях CIAO NORD установлен снаружи воздухозаборной камеры)
- 11 Соединительная трубка
- 12 Вентилятор
- 13 Коаксиальный теплообменник
- 14 Датчик NTC контура ГВС
- 15 Расширительный бак
- 16 Трансформатор розжига
- 17 Газовый клапан
- 18 Реле протока
- 19 Кран подпитки

## CIAO N CSI, CIAO NORD CSI

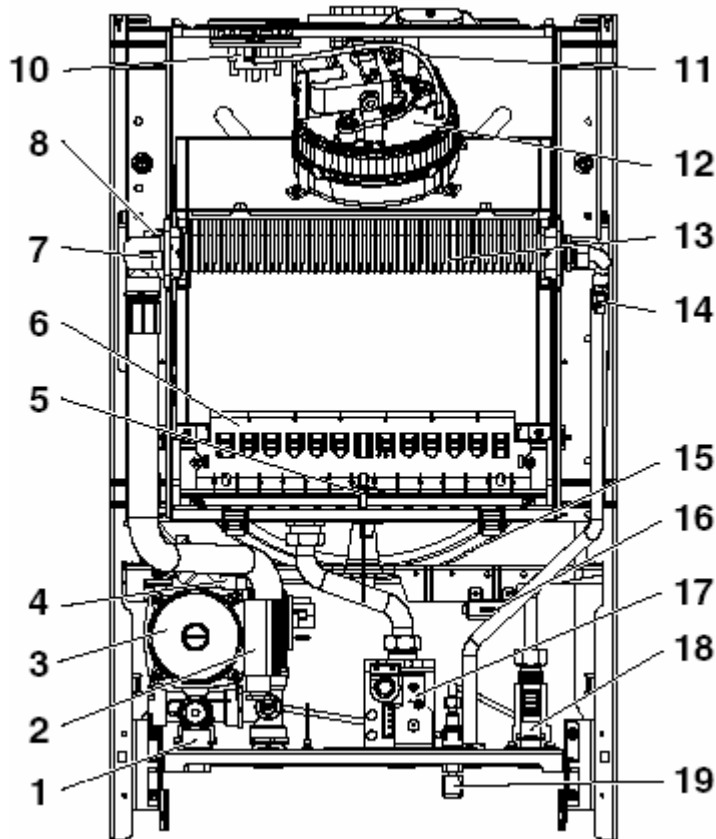


рис. 2.2

## 2.4 Технические характеристики

		24 N c.a.i.	28 N c.a.i.	24 N c.s.i.	28 N c.s.i.	24 NORD c.s.i.	28 NORD c.s.i.
Максимальная топочная мощность котла	кВт	26,7	31,9	26,30	31	26,30	31
	ккал/ч	22962	27434	22618	26660	22618	26660
Максимальная полезная мощность котла	кВт	23,8	28,5	24	28	24	28
	ккал/ч	20468	24510	20640	24080	20640	24080
Минимальная топочная мощность котла	кВт	10,4	10,7	11,2	12,70	11,2	12,70
	ккал/ч	8944	9202	9632	10922	9632	10922
Минимальная полезная мощность котла	кВт	8,9	8,9	9,4	10,5	9,4	10,5
	ккал/ч	7654	7654	8084	9030	8084	9030
Минимальная топочная мощность в режиме ГВС	кВт	10,4	10,7	9,8	10,50	9,8	10,50
	ккал/ч	8944	9202	8428	9030	8428	9030
Минимальная полезная мощность в режиме ГВС	кВт	8,9	8,9	8,2	8,70	8,2	8,70
	ккал/ч	7654	7654	7.052	7482	7.052	7482
Электрическая мощность	Вт	85	85	125	125	125	125
Категория		II2H3+	II2H3+	II2H3+	II2H3+	II2H3+	II2H3+
Напряжение и частота электропитания	В – Гц	230 – 50	230 – 50	230 – 50	230 – 50	230 – 50	230 – 50
Степень защиты	IP	X5D	X5D	X5D	X5D	X5D	X5D
Потери тепла через дымоход и облицовку при отключенной горелке	%	0,07-0,80	0,07-0,80	0,07-0,80	0,07-0,80	0,07-0,80	0,07-0,80
Расход дымовых газов	кг/сек	0,0171	0,0194	0,0157	0,0178	0,0157	0,0178
<b>Работа в режиме отопления</b>							
Давление – максимальная температура	бар - °С	3-90	3-90	3-90	3-90	3-90	3-90
Диапазон температуры воды в системе отопления	°С	40-80	40-80	40-80	40-80	40-80	40-80
Насос: максимальный допустимый напор	мбар	300	300	300	300	300	300
	при расходе	л/час	1000	1000	1000	1000	1000
Объем расширительного бака	литры	8	8	8	8	8	8
Давление в расширительном баке	бар	1	1	1	1	1	1
<b>Работа в режиме ГВС</b>							
Максимальное давление	бар	6	6	6	6	6	6
Минимальное давление	бар	0,15	0,15	0,15	0,15	0,15	0,15
Расход горячей воды	при Δt = 25°С	л/мин	13,6	16,3	13,8	16,1	13,8
	при Δt = 30°С	л/мин	11,4	13,6	11,5	13,4	11,5
	при Δt = 35°С	л/мин	9,7	11,7	9,8	11,5	9,8
Минимальный расход горячей воды	л/мин	2	2	2	2	2	2
Диапазон температуры в системе ГВС	°С	37-60	37-60	37-60	37-60	37-60	37-60
Ограничитель протока	л/мин	10	13	10	13	10	13
<b>Давление газа</b>							
Номинальное давление природного газа	мбар	20*	20*	20*	20*	20*	20*
Номинальное давление сжиженного нефтяного газа	мбар	28-30/37	28-30/37	28-30/37	28-30/37	28-30/37	28-30/37
<b>Гидравлические соединения</b>							
Вход – выход отопление	дюйм	¾"	¾"	¾"	¾"	¾"	¾"
Вход – выход ГВС	дюйм	½"	½"	½"	½"	½"	½"
Вход газа	дюйм	¾"	¾"	¾"	¾"	¾"	¾"
<b>Размеры котла</b>							
Высота	мм	740	740	740	740	740	740
Ширина	мм	400	450	400	450	400	450
Глубина	мм	338	338	338	338	338	338
Диаметр дымохода	мм	130	140				
Вес котла	кг	29	32	32	35	32	35
<b>Характеристики вентилятора</b>							
Расход дымовых газов	нм <sup>3</sup> /ч			45,191	53,631	45,191	53,631
Расход воздуха	нм <sup>3</sup> /ч			42,554	50,522	42,554	50,522
Остаточный напор при отсутствии дымоходов	мбар			0,35	0,35	0,35	0,35
<b>Коаксиальные элементы дымоудаления и воздухозабора</b>							
Диаметр	мм			60-100	60-100	60-100	60-100
Максимальная длина	м			4,25 (3,30**)	3,40	4,25 (3,30**)	3,40
Потери на отводе 90°/45°	м			0,85/0,5	0,85/0,5	0,85/0,5	0,85/0,5
Отверстие при проходе через стену (диаметр)	мм			105	105	105	105
<b>Элементы для раздельного дымоудаления и воздухозабора</b>							
Диаметр	мм			80	80	80	80
Максимальная длина	м			20+20	14,5+14,5	20+20	14,5+14,5
Потери на отводе 90°/45°	м			0,8/0,5	0,8/0,5	0,8/0,5	0,8/0,5

<b>Величина выбросов загрязняющих веществ при максимальной и минимальной мощности для природного газа</b>								
Максимум	CO менее чем	ppm	90***	120***	100****	80****	100****	80****
	CO <sub>2</sub>	%	6,9***	6,45***	6,95****	6,9****	6,95****	6,9****
	NOx менее чем	ppm	160***	170***	140****	130****	140****	130****
	Δt дымовых газов	°C	112***	110***	127****	131****	127****	131****
Минимум	CO менее чем	ppm	80***	80***	130****	140****	130****	140****
	CO <sub>2</sub>	%	2,80***	2,35***	2,6****	2,35****	2,6****	2,35****
	NOx менее чем	ppm	120***	110***	110****	100****	110****	100****
	Δt дымовых газов	°C	77***	67***	98****	106****	98****	106****

\* Минимальное давление природного газа, при котором котел выдает заявленную мощность составляет 13,5 мбар.

\*\* Установки типа C2

\*\*\* Испытания проводились с дымоходом диаметром 130 мм и 140мм длиной 0, 5 метра

\*\*\*\* Испытания проводились для котлов с раздельным дымоудалением и воздухозабором. Элементы диаметром 80 мм длиной 0,5м +0,5м +отвод 90° ; диафрагма дымовых газов Ø 42 для 24 C.S.I. - Ø 45 для 28 C.S.I.

ПАРАМЕТРЫ		Газ метан	Сжиженный газ	
			Бутан	Пропан
Число Wobbe (при 15°C - 1013 мбар)	МДж/м <sup>3</sup>	45,67	80,58	70,69
Низшая теплотворная способность	МДж/м <sup>3</sup>	34,02	116,09	88
Минимальное давление газа при котором котел выдает заявленную мощность	мбар (мм. вод. ст.)	13,5 (137,7)	28-30 (285,5-305,9)	37 (377,3)
<b>Ciao 24 N c.a.i.</b>				
Основная горелка: 12форсунок	Ф мм	1,35	0,77	0,77
Максимальный расход газа в режиме отопления	м <sup>3</sup> /ч кг/ч	2,82	2,10	2,07
Максимальный расход газа в режиме ГВС	м <sup>3</sup> /ч кг/ч	2,82	2,10	2,07
Минимальный расход газа в режиме отопления	м <sup>3</sup> /ч кг/ч	1,10	0,82	0,81
Минимальный расход газа в режиме ГВС	м <sup>3</sup> /ч кг/ч	1,10	0,82	0,81
Максимальное давление после газового клапана в режиме отопления	мбар мм вод.ст	10,10 103	28,0 286	36,0 367
Максимальное давление после газового клапана в режиме ГВС	мбар мм вод.ст	10,10 103	28,0 286	36,0 367
Минимальное давление после газового клапана в режиме отопления	мбар мм вод.ст	1,7 17	4,7 48	6,1 62
Минимальное давление после газового клапана в режиме ГВС	мбар мм вод.ст	1,7 17	4,7 48	6,1 62
<b>Ciao 28 N c.a.i.</b>				
Основная горелка: 14 форсунок	Ф мм	1,35	0,77	0,77
Максимальный расход газа в режиме отопления	м <sup>3</sup> /ч кг/ч	3,37	2,51	2,48
Максимальный расход газа в режиме ГВС	м <sup>3</sup> /ч кг/ч	3,37	2,51	2,48
Минимальный расход газа в режиме отопления	м <sup>3</sup> /ч кг/ч	1,13	0,84	0,83
Минимальный расход газа в режиме ГВС	м <sup>3</sup> /ч кг/ч	1,13	0,84	0,83
Максимальное давление после газового клапана в режиме отопления	мбар мм вод.ст	10,40 106	28 286	36 367
Максимальное давление после газового клапана в режиме ГВС	мбар мм вод.ст	10,40 106	28 286	36 367
Минимальное давление после газового клапана в режиме отопления	мбар мм вод.ст	1,4 14	3,8 39	4,8 49
Минимальное давление после газового клапана в режиме ГВС	мбар мм вод.ст	1,4 14	3,8 39	4,8 49
<b>Ciao 24 N – NORD c.s.i.</b>				
Основная горелка: 12форсунок	Ф мм	1,35	0,77	0,77
Максимальный расход газа в режиме отопления	м <sup>3</sup> /ч кг/ч	2,78	2,07	2,04
Максимальный расход газа в режиме ГВС	м <sup>3</sup> /ч кг/ч	2,78	2,07	2,04
Минимальный расход газа в режиме отопления	м <sup>3</sup> /ч кг/ч	1,18	0,88	0,87
Минимальный расход газа в режиме ГВС	м <sup>3</sup> /ч кг/ч	1,04	0,77	0,76
Максимальное давление после газового клапана в режиме отопления	мбар мм вод.ст	10,10 103	28,0 285,52	36,0 367,10
Максимальное давление после газового клапана в режиме ГВС	мбар мм вод.ст	10,10 103	28,0 285,52	36,0 367,10
Минимальное давление после газового клапана в режиме отопления	мбар мм вод.ст	1,90 19,37	5,6 57,10	7,3 74,44
Минимальное давление после газового клапана в режиме ГВС	мбар мм вод.ст	1,50 15,30	4,4 44,87	5,5 56,08



Ciao 28 N – NORD c.s.i.				
Основная горелка: 14 форсунок	Ф мм	1,35	0,77	0,77
Максимальный расход газа в режиме отопления	м <sup>3</sup> /ч кг/ч	3,28	2,44	2,41
Максимальный расход газа в режиме ГВС	м <sup>3</sup> /ч кг/ч	3,28	2,44	2,41
Минимальный расход газа в режиме отопления	м <sup>3</sup> /ч кг/ч	1,34	1,00	0,99
Минимальный расход газа в режиме ГВС	м <sup>3</sup> /ч кг/ч	1,11	0,83	0,82
Максимальное давление после газового клапана в режиме отопления	мбар мм вод.ст	10,20 104	28,0 285,52	36,0 367,10
Максимальное давление после газового клапана в режиме ГВС	мбар мм вод.ст	10,20 104	28,0 285,52	36,0 367,10
Минимальное давление после газового клапана в режиме отопления	мбар мм вод.ст	1,90 19,37	4,9 49,97	6,5 66,28
Минимальное давление после газового клапана в режиме ГВС	мбар мм вод.ст	1,3 13,26	3,4 34,67	4,8 48,95

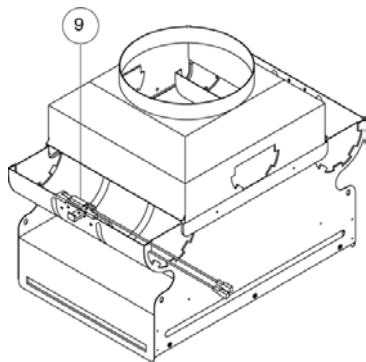


рис. 2.4

## 2.5 Термостат дымовых газов (только для CIAO N c.a.i.)

В котле установлен термостат дымовых газов, который аварийно отключает котел в случае неисправности системы дымоудаления.

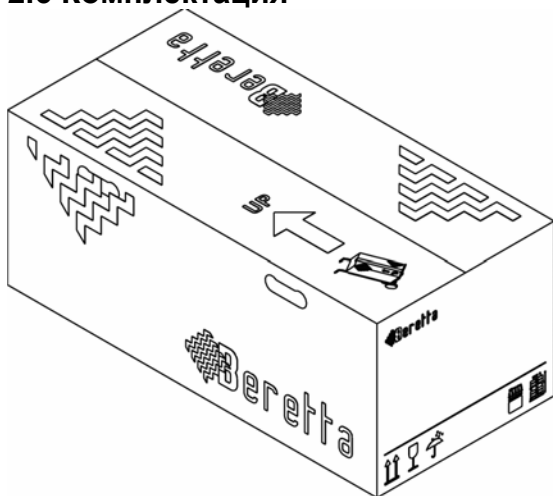
Для того чтобы снова включить котел, установите переключатель режимов работы в положение "OFF RESET", подождите несколько секунд, затем переведите переключатель режимов работы в нужное положение.

Если данная неполадка повторяется, вызовите квалифицированного специалиста из техобслуживающей организации.

Термостат дымовых газов ни в коем случае **нельзя отключать**.

В случае замены данного устройства необходимо использовать только оригинальные запчасти.

## 2.6 Комплектация



Котел поставляется в картонной упаковке. Для распаковки котла выполните следующую последовательность действий:

- положите котел на землю на самую длинную сторону;
- разрежьте скотч, которым заклеен верхний шов;
- раскройте картонную коробку;
- разрежьте коробку вдоль кромок, как показывает надпись, отпечатанная на упаковке.

В упаковке содержится:

- шаблон для разметки крепежных отверстий;
- кронштейн для навески котла;
- технический паспорт.

рис. 2.5

## 2.7 Идентификация котла

Котел снабжен специальной идентификационной наклейкой на русском языке, в которой указываются основные технические параметры и индивидуальный заводской номер. Эта наклейка находится внутри котла.

Beretta		PG		CE
CIAO 24 C.A.I. N		Тип газа: природный Класс защиты: II2H3+		
IP X5D		максимальная	минимальная	Минимальное давление газа: 13,5 мбар
зав. №		(кВт)	(кВт)	
230 В ~ 50 Гц 85 Вт	Полная мощность			
Максимальное давление в контуре ГВС: 6 бар	Полезная мощность			
Максимальное давление в контуре отопления: 3 бар	Тип котла: B11BS			
Производитель Riello S.p.A. (Италия)				

## 2.8 Габаритные и присоединительные размеры

### CIAO N 24-28 CAI

	A	B
<b>24 C.A.I.</b>	400	180
<b>28 C.A.I.</b>	450	205

R – отопление обратная (3/4')

M – отопление прямая (3/4')

G – газ (3/4')

U – ГВС выход (1/2')

E – ГВС вход (1/2')

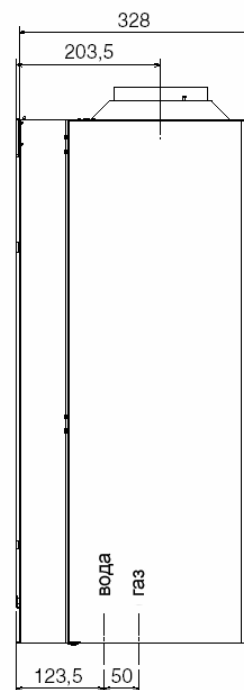
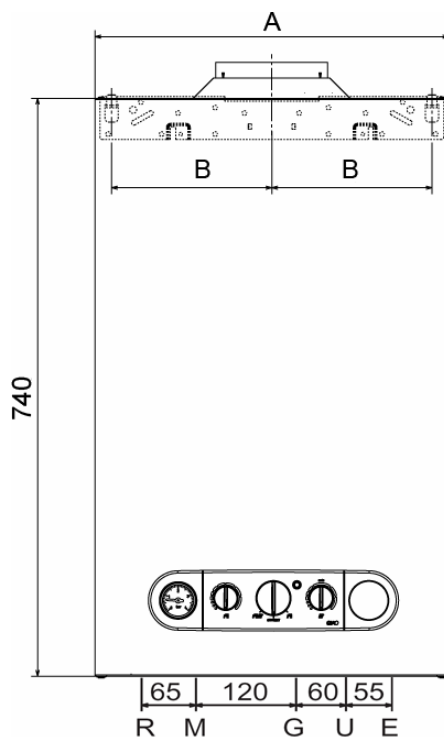


Рис. 2.6

### CIAO N – NORD 24-28 CSI

	A	B
<b>24 C.S.I.</b>	400	180
<b>28 C.S.I.</b>	450	205

R – отопление обратная (3/4')

M – отопление прямая (3/4')

G – газ (3/4')

U – ГВС выход (1/2')

E – ГВС вход (1/2')

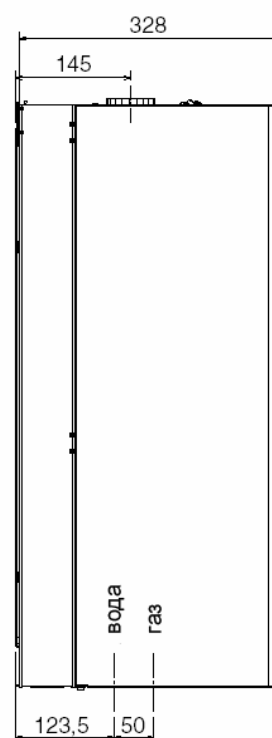
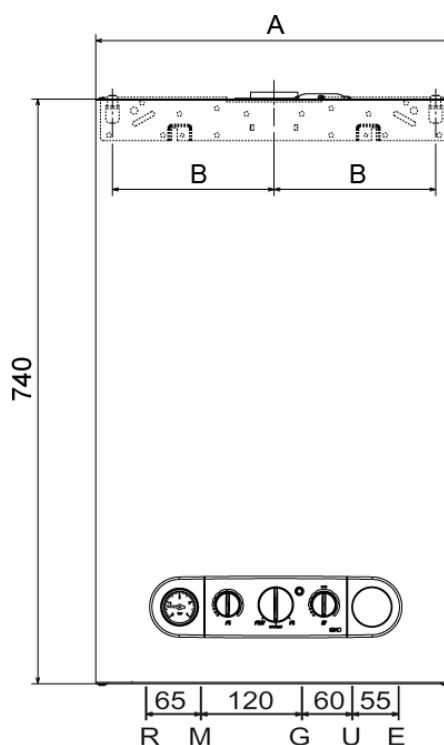


Рис. 2.7

## 2.9 Гидравлическая схема

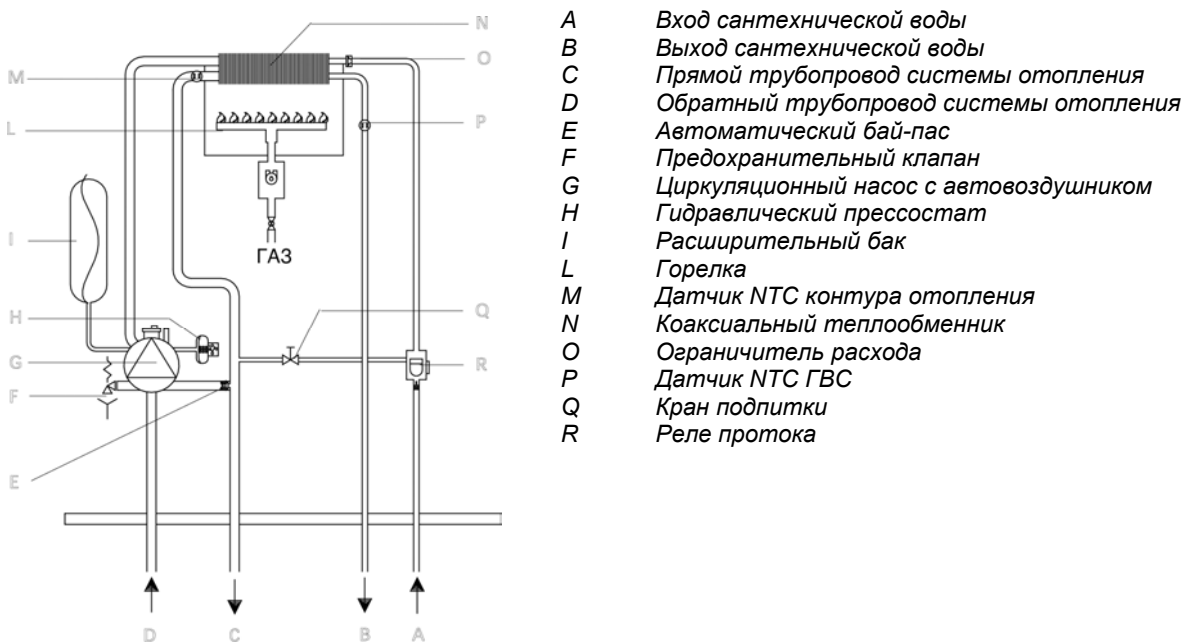


Рис. 2.8

### Остаточный напор циркуляционного насоса

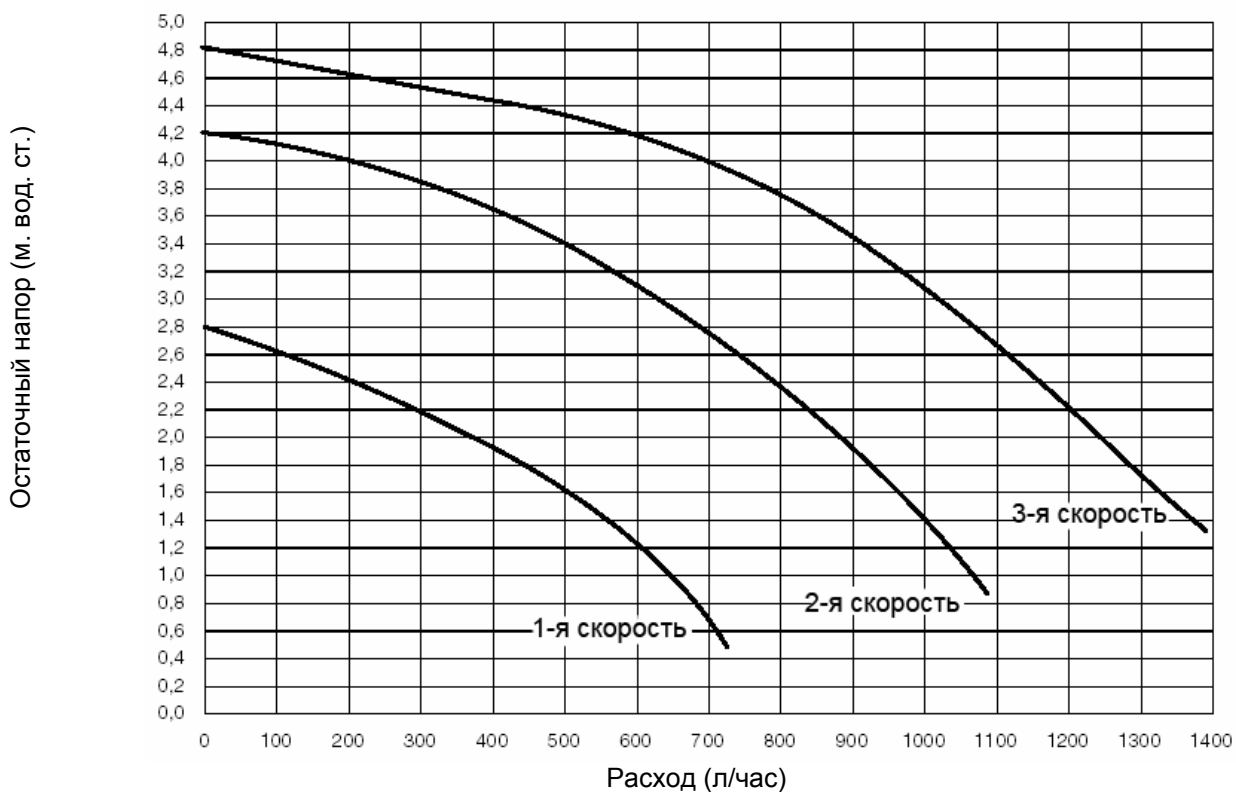


рис. 2.9

Котел оснащен циркуляционным насосом с трехпозиционным регулятором скорости.

График зависимости остаточного напора в системе отопления от производительности приведен на рис. 2.9.

Подбор диаметров трубопроводов в системе отопления должен производиться с учетом значения остаточного напора.

Необходимо учитывать то, что котел будет работать правильно в том случае, если через теплообменник будет циркулировать достаточное количество воды.

Для этой цели в котле имеется автоматический бай-пас, который обеспечивает нужный уровень расхода воды через теплообменник при любых рабочих условиях.

## 2.10 Принципиальная электрическая схема CIAO N CAI

**РЕКОМЕНДУЕТСЯ СОБЛЮДАТЬ ПОЛЯРНОСТЬ L-N**

Термостат температуры в помещении (230 Вольт, переменный ток) необходимо присоединять между клеммами на клеммнике ME, как показано на рис. 2.10. Предварительно необходимо убрать перемычку.

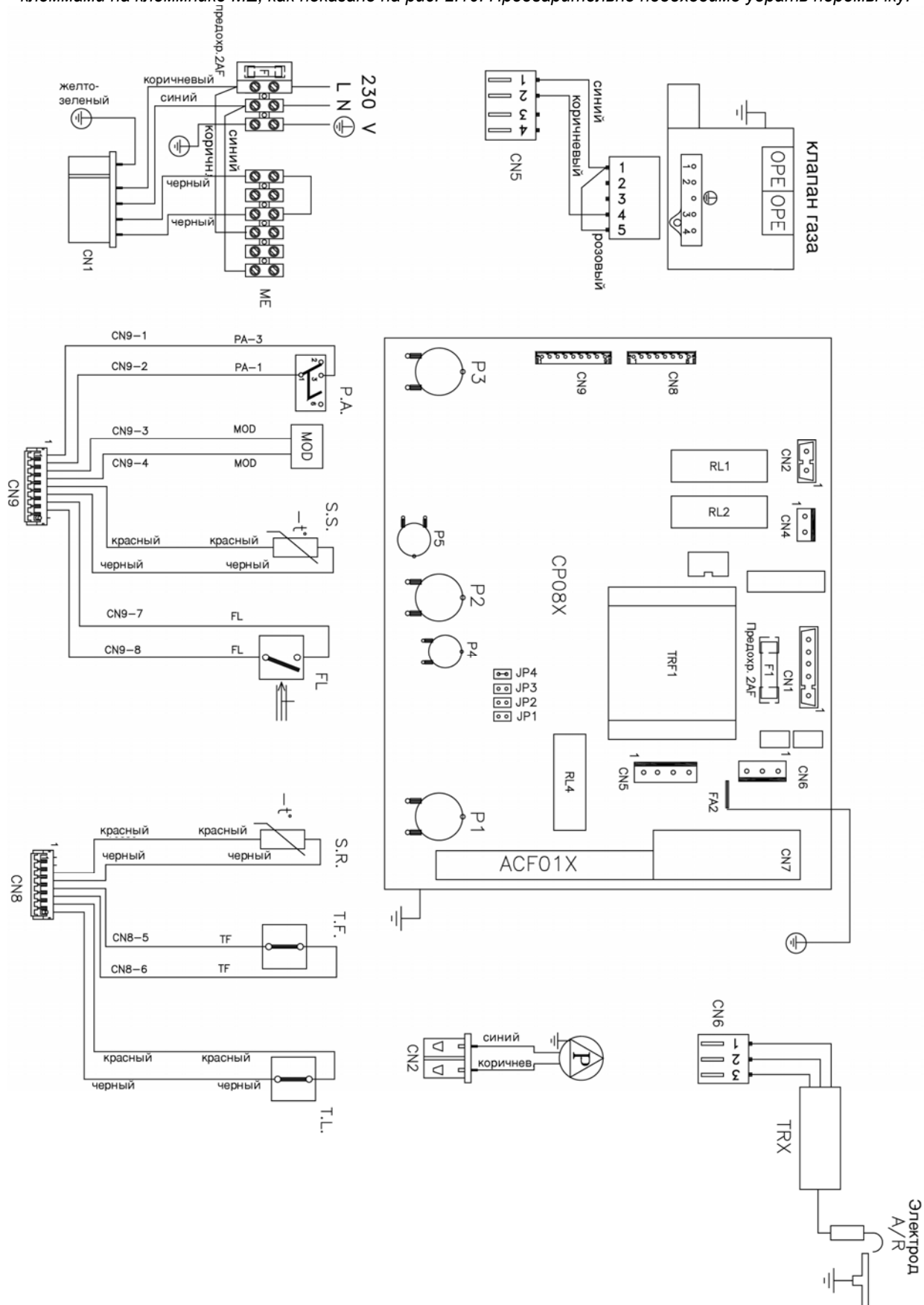


Рис. 2.10

## CIAO N-NORD CSI

**РЕКОМЕНДУЕТСЯ СОБЛЮДАТЬ ПОЛЯРНОСТЬ L-N**

Термостат температуры в помещении (230 Вольт, переменный ток) необходимо присоединять между клеммами на клеммнике ME, как показано на рис 2.11. Предварительно необходимо убрать перемычку.

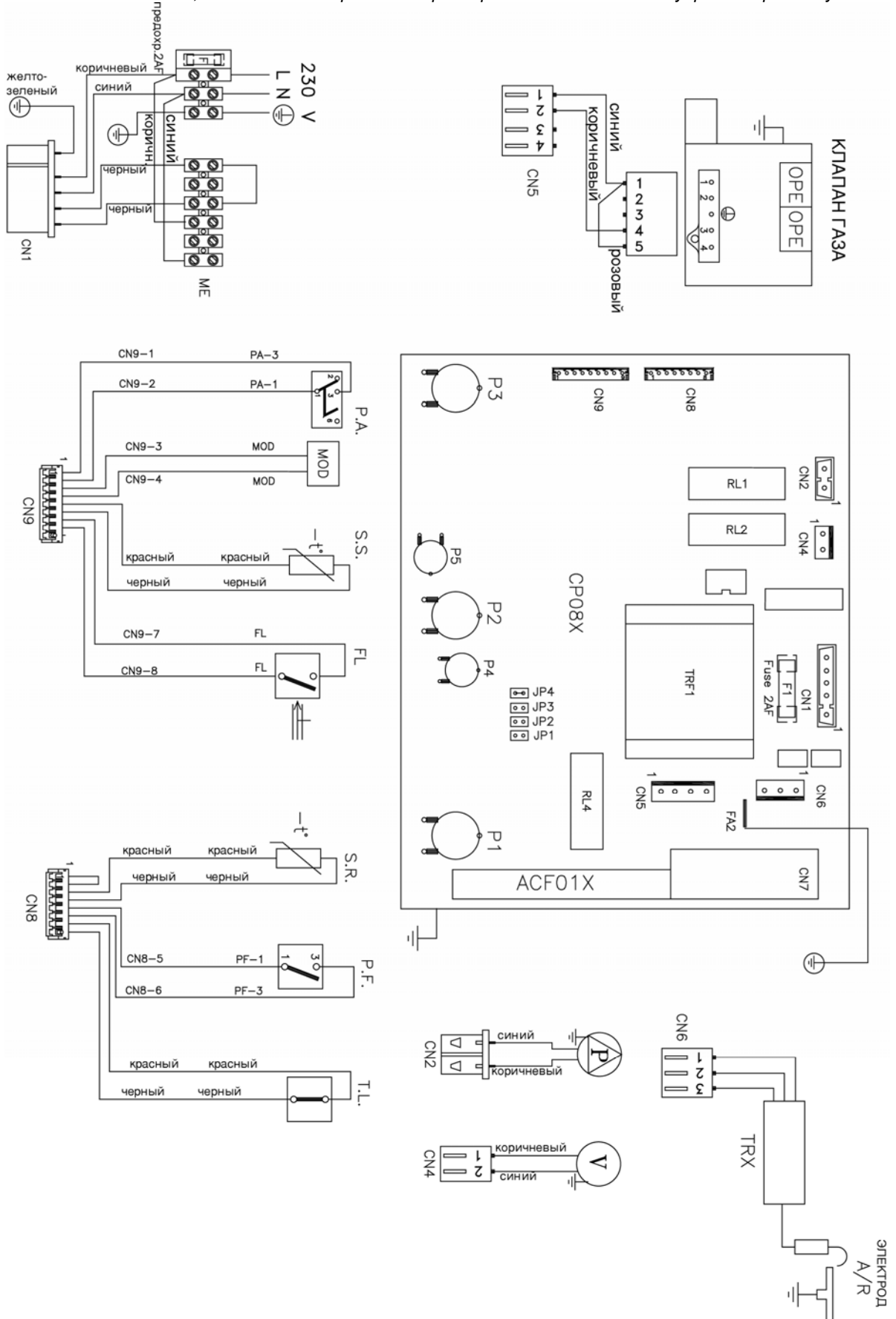


Рис.2.11

## 2.11 Рабочая электрическая схема

ЗАМЕЧАНИЕ: РЕКОМЕНДУЕТСЯ СОБЛЮДАТЬ ПОЛЯРНОСТЬ L-N

### CIAO N CAI

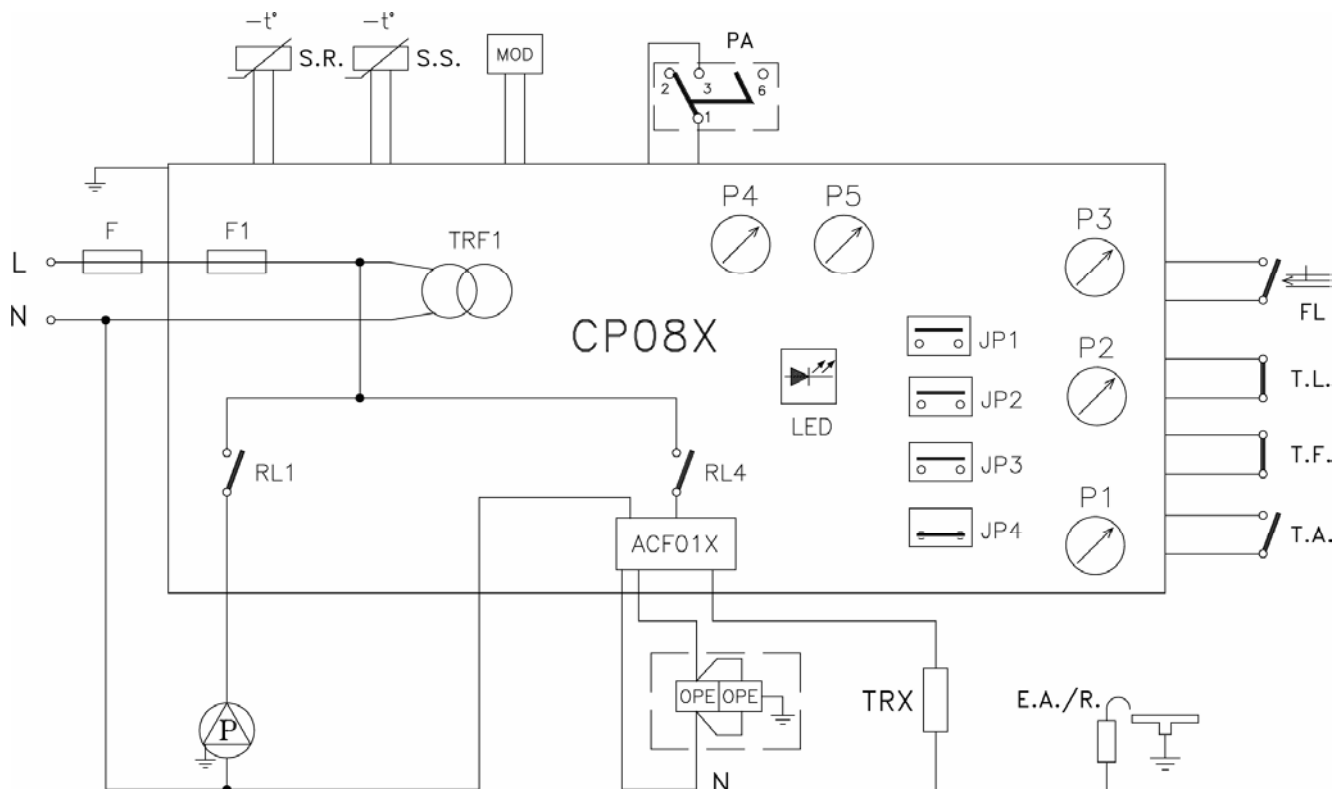


Рис. 2.12

P1	Потенциометр для установки температуры в системе ГВС	E.A./R.	Электрод розжига/контроля пламени
P2	Потенциометр для установки температуры воды в системе отопления	RL1	реле управления насосом
P3	Переключатель режимов работы	RL4	реле, дающее разрешающий сигнал розжига
T.A.	Термостат температуры в помещении	LED	Зеленый световой индикатор – включено электрическое питание
T.F.	Термостат дымовых газов		Красный световой индикатор – сигнализация о неисправности
T.L.	Предельный термостат		Мигает оранжевый индикатор – включена функция газоанализа
P.A.	Гидравлический прессостат	MOD	Модулятор
FL	Реле протока	P	Насос
S.R.	Датчик NTC в контуре отопления	CP08X	Плата управления
S.S.	Датчик NTC в контуре ГВС	TRF1	Трансформатор
P5	Потенциометр для установки максимальной мощности отопления (если таковой предусмотрен)	OPE	Соленоиды газового клапана
JP2	Переключатель для снятия функции 3-х минутной задержки	CN1-CN9	Клеммники
JP3	Переключатель для переключения метан – сжиженный нефтяной газ	ACF01X	Модуль розжига и контроля пламени
JP4	Переключатель для снятия ограничения по температуре горячей воды	TRX	Дистанционный трансформатор розжига
F	Внешний плавкий предохранитель 2 А F	ME	Клеммная колодка для подключения внешних устройств
F1	Плавкий предохранитель 2 А F		

ЗАМЕЧАНИЕ: РЕКОМЕНДУЕТСЯ СОБЛЮДАТЬ ПОЛЯРНОСТЬ L-N  
CIAO N - NORD CSI

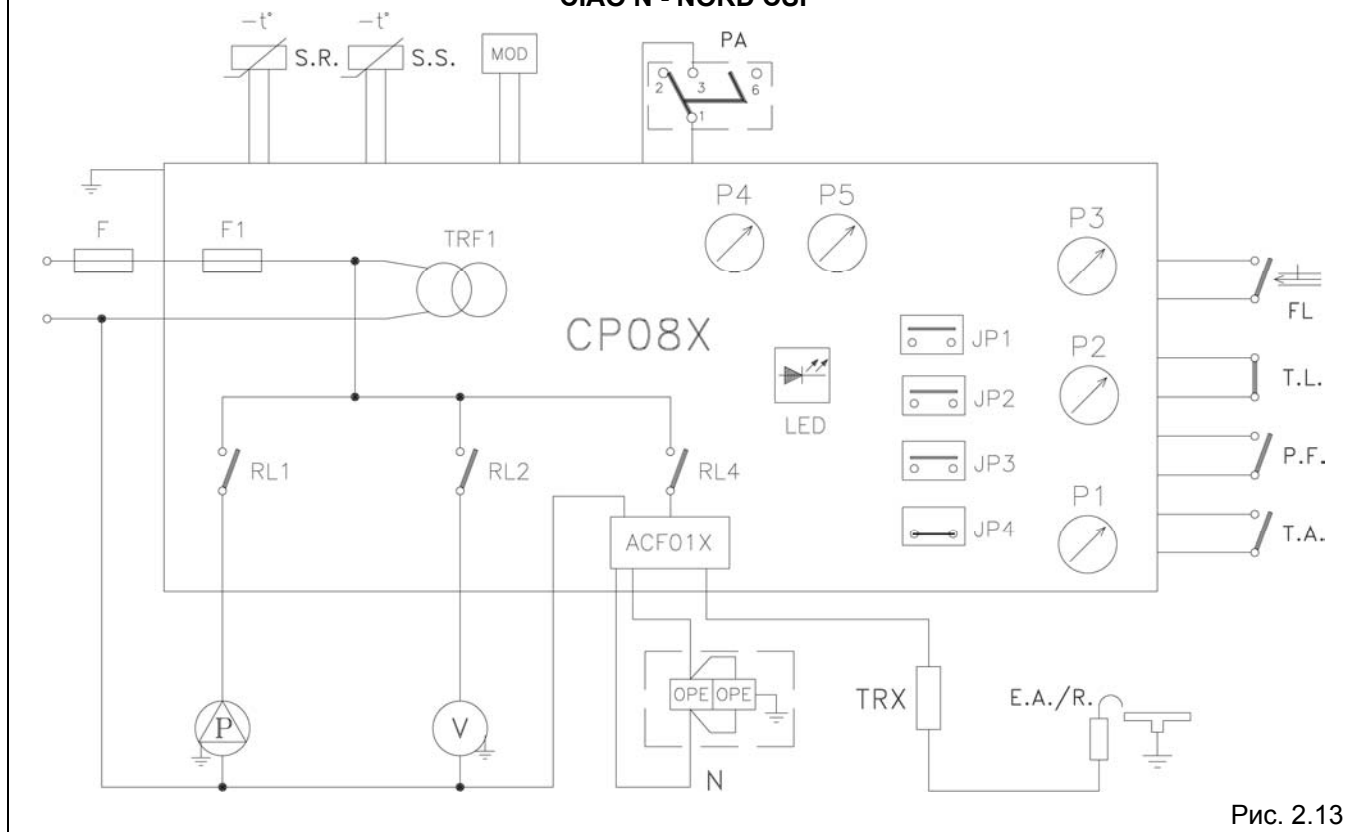
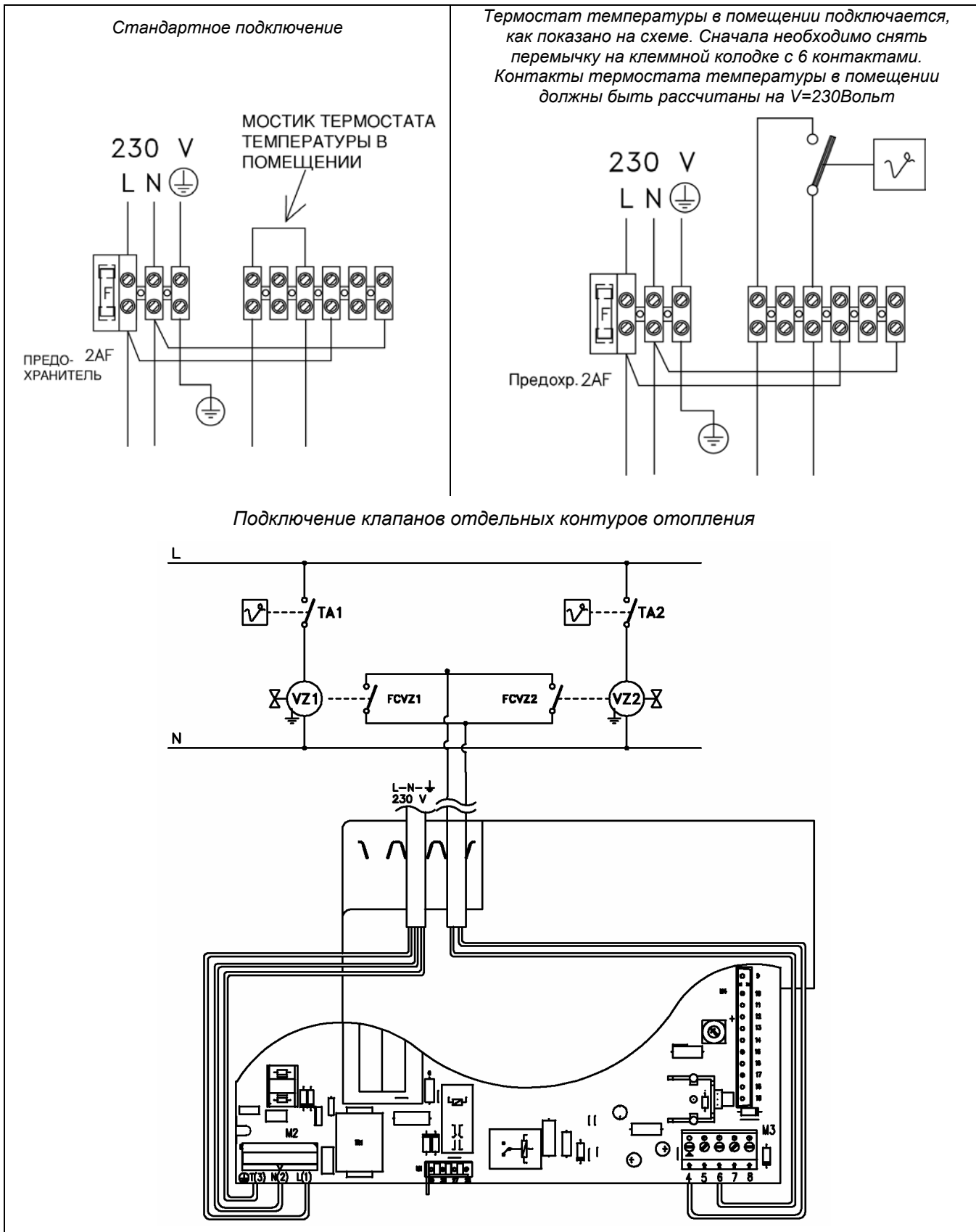


Рис. 2.13

P1	Потенциометр для переключения температуры в системе ГВС	E.A./R.	Электрод розжига/контроля пламени
P2	Потенциометр для переключения температуры воды в системе отопления	RL1	реле управления насосом
P3	Переключатель режимов работы	RL2	реле управления вентилятором
T.A.	Термостат температуры в помещении	RL4	реле, дающее разрешающий сигнал розжига
P.F.	Прессостат дымоудаления	LED	Зеленый световой индикатор – включено электрическое питание Красный световой индикатор – сигнализация о неисправности Мигает оранжевый индикатор – включена функция газоанализа
T.L.	Предельный термостат	MOD	Модулятор
P.A.	Гидравлический прессостат	P	Насос
FL	Реле протока	V	Вентилятор
S.R.	Датчик NTC в контуре отопления	CP08X	Плата управления
S.S.	Датчик NTC в контуре ГВС	TRF1	Трансформатор
P4	Потенциометр для установки минимальной мощности отопления	TRF1	Трансформатор
P5	Потенциометр для установки максимальной мощности отопления	OPE	Соленоиды газового клапана
JP2	Переключатель для снятия функции 3-х минутной задержки	CN1-CN9	Клеммники
JP3	Переключатель для переключения метан-сжиженный нефтяной газ	ACF01X	Модуль розжига и контроля пламени
JP4	Переключатель для снятия ограничения по температуре горячей воды	TRX	Дистанционный трансформатор розжига
F	Внешний плавкий предохранитель 2 А F	ME	Клеммная колодка для подключения внешних устройств
F1	Плавкий предохранитель 2 А F		

## 2.12 Подключение регулятора комнатной температуры и клапанов отдельных контуров отопления





# 3 МОНТАЖ

## 3.1 Правила установки

Монтаж должен осуществляться квалифицированным специалистом, прошедшим обучение по данному оборудованию. Необходимо учитывать требования соответствующих СНиПов и Правил при установке данного оборудования.

### **РАСПОЛОЖЕНИЕ**

Котлы **Ciao N 24-28 CAI** необходимо размещать в помещениях оборудованных системой вентиляции обеспечивающей поступление необходимого для горения и воздухообмена количества воздуха.

Котлы **Ciao N - NORD 24-28 CSI** при функционировании не используют воздух из помещения, в котором они установлены. Поэтому к этим помещениям не предъявляются требования по дополнительной вентиляции. Для данного типа котлов возможны различные конфигурации отвода дымовых газов и забора воздуха: C12, C22, C32, C42, C52, C82.(см. стр. 20)

Для правильной установки котла необходимо учитывать, что:

- его нельзя устанавливать над плитой или другим оборудованием для приготовления пищи;
- запрещено хранить горючие вещества в помещении, где установлен котел;
- если стена чувствительна к теплу (например, деревянная стена), ее необходимо защитить соответствующей теплоизоляцией.

### **МИНИМАЛЬНЫЕ РАССТОЯНИЯ**

Для того чтобы можно было получить доступ внутрь котла для проведения планового технического обслуживания, при монтаже необходимо оставить минимальные расстояния до стен и предметов – не менее 30 мм.

### **ВАЖНЫЕ ЗАМЕЧАНИЯ**

Данный котел предназначен для закрытых систем отопления с принудительной циркуляцией. Для обеспечения длительной и эффективной работы котла и системы отопления рекомендуется выполнять разводку системы отопления из полимерной или медной трубы. На входе воды из системы отопления в котел необходимо установить механический фильтр.

В качестве приборов отопления предпочтительно использовать современные малоинерционные радиаторы (стальные панельные, алюминиевые, и.т.д.)

Перед монтажом котла следует тщательно промыть все трубопроводы системы отопления, для того чтобы удалить оттуда все посторонние частицы, которые могут отрицательно сказаться на работе котла.

В качестве теплоносителя в системе отопления рекомендуется использовать воду. Качество используемой в системе отопления и ГВС воды должно соответствовать следующим параметрам:

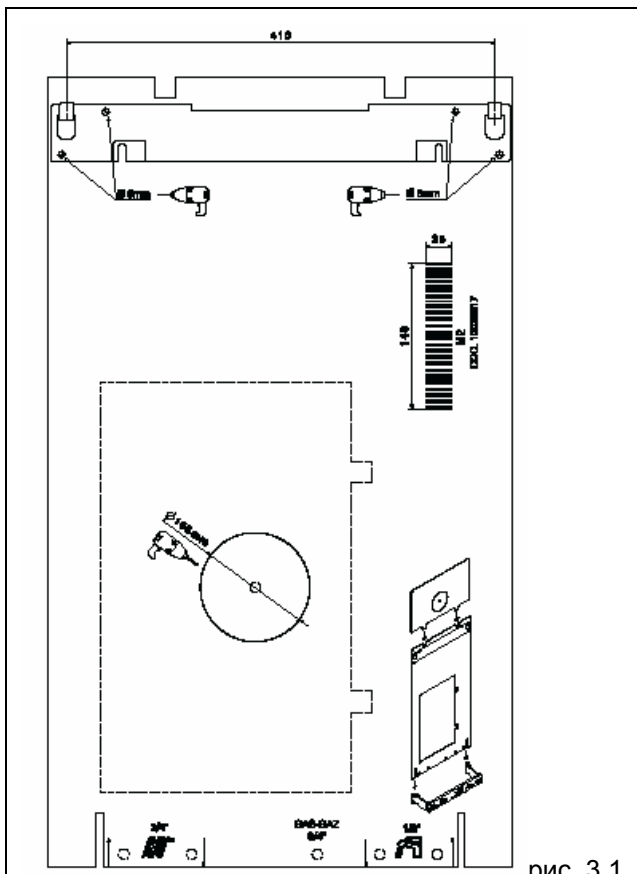
<i>Водородный показатель PH</i>	<i>6-8</i>
<i>Жесткость общая</i>	<i>не более 4 мг-экв/л</i>
<i>Содержание железа</i>	<i>не более 0,3 мг/л</i>

Если жесткость исходной воды превышает 4 мг-экв/л рекомендуется установить на входе воды в котел полифосфатный дозатор, который обрабатывает поступающую в котел воду, защищая теплообменное оборудование котла от отложения солей жесткости. Полифосфатный дозатор не входит в стандартную комплектацию котла и поставляется по отдельному заказу.

Если жесткость исходной воды превышает 9 мг-экв/л следует использовать установки для умягчения воды.

Под предохранительным сбросным клапаном установите воронку для сбора воды и дренажный трубопровод на случай утечек воды при избыточном давлении в системе отопления. На контуре ГВС нет необходимости устанавливать предохранительный клапан, но надо быть уверенным, что давление в водопроводе не превышает 6 бар. В противном случае установите редуктор.

**Перед первым розжигом котла удостоверьтесь, что котел настроен на тот тип газа, который подается по газопроводу.**



### 3.2 Крепление котла к стене

В стандартной комплектации котел поставляется с кронштейном для крепления и с шаблоном для разметки отверстий при подготовке к монтажу (рис. 3.1).

Для установки котла выполните следующую последовательность действий:

- закрепите кронштейн вместе с шаблоном для подготовки к монтажу на стене и с помощью уровня проверьте, чтобы они находились в идеальном горизонтальном положении;
- проделайте 4 отверстия (диаметром 8 мм), которые необходимы для того, чтобы закрепить кронштейн;
- прикрепите к стене кронштейн, используя дюбели, входящие в комплект поставки;
- навесьте котел на крюки кронштейна.

### 3.3 Электрическое подключение

Соединение с сетью электропитания должно осуществляться через отдельный автоматический выключатель с зазором контактов не менее 3 мм.

Для питания котла используется переменный ток напряжением 230В 50Гц. Потребляемая электрическая мощность котла составляет :

- 85 Вт (Ciao N 24-28 CAI)
- 125 Вт (Ciao N – NORD 24-28 CSI)

Клеммы для подключения электропитания находятся под пластиковой крышкой на обратной стороне откидывающейся панели управления (рис. 3.2). Для получения доступа к клеммам необходимо снять облицовку котла.

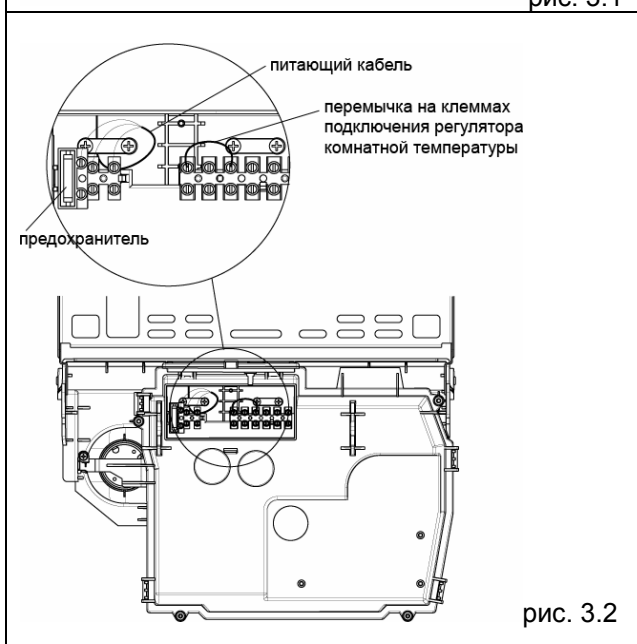
При подключении необходимо выполнить надежное заземление, в соответствии с действующими нормативами. Рекомендуется соблюдать полярность (фазы – нейтраль) (L – N).

**⚠ Провод заземления должен быть на пару сантиметров длиннее остальных проводов.**

**Запрещается использовать в качестве заземления электроприборов трубопроводы газа и/или воды.**

**Производитель не несет ответственность за ущерб, вызванный отсутствием заземления котла.**

**В качестве питающего кабеля используйте гибкий трехжильный провод в двойной изоляции с сечением жилы не менее 0,75 мм<sup>2</sup>, максимальный внешний диаметр 7 мм.**



### 3.4 Подключение газа

Перед тем как подключать котел к газовой сети, убедитесь в том, что:

- соблюдены действующие стандарты;
- тип газа соответствует тому, на который рассчитан котел;
- газопровод очищен от грязи.

Во избежание лишних потерь давления, подключение газа необходимо выполнять жесткой подводкой диаметром не менее  $\frac{3}{4}$ ".

Рекомендуем установить на газопровод фильтр соответствующего размера, если в газопроводе содержатся посторонние частицы.

По окончании монтажа проверьте герметичность соединений, как предусмотрено действующими стандартами монтажа.

### 3.5 Удаление продуктов сгорания и забор воздуха

#### *Ciao N 24-28 CAI (открытая камера сгорания)*

Дымоход и патрубок для присоединения к дымоходу должны соответствовать местным и государственным стандартам и предписаниям.

Дымоход должен обязательно быть жестким, соединения между элементами дымохода должны быть герметичными, устойчивыми к температуре и к механическим воздействиям.

- ⚠ Неизолированные дымоходы являются потенциальными источниками опасности.
- ⚠ Отверстия для прохода участвующего в горении воздуха и для вентиляции помещения должны соответствовать техническим стандартам.
- ⚠ Запрещается закрывать или уменьшать размер вентиляционных отверстий в том помещении, где установлен котел.

На рисунке 3.4 показан вид котла сверху и даны базовые размеры, определяющие, где находится центр отверстия для выхода дымовых газов по отношению к крепежному кронштейну котла.

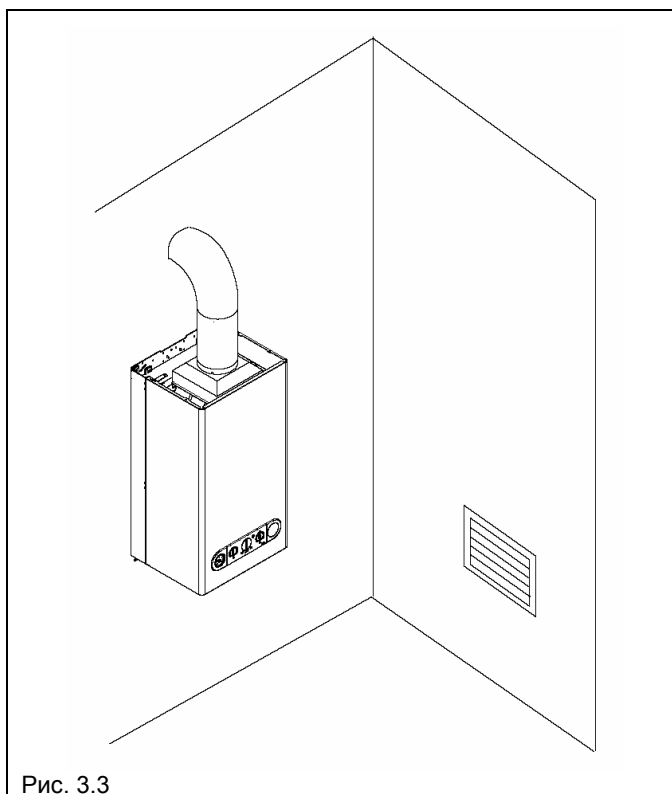


Рис. 3.3

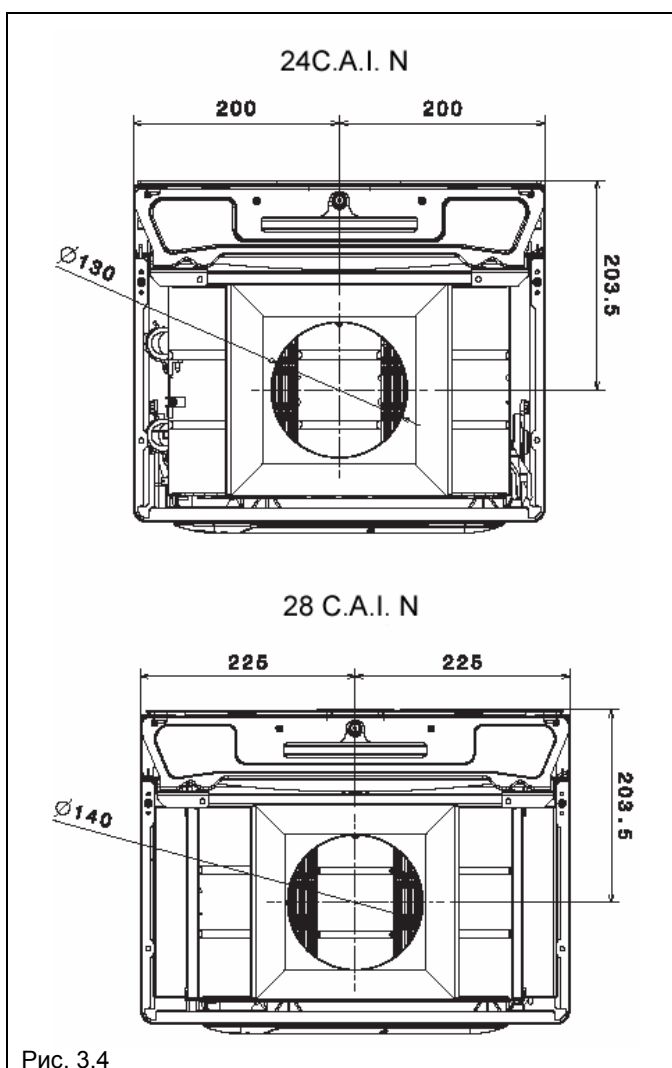


Рис. 3.4

## Сiао N 24-28 CSI (закрытая камера сгорания)

Котел должен быть соединен с коаксиальными или отдельными дымоотводами и воздуховодами, которые должны быть выведены наружу через крышу или наружную стену (рис. 3.5).

**Эффективная и безопасная работа котла гарантируется только в случае использования оригинальных дымоотводов и воздуховодов, предназначенных для котлов с закрытой камерой сгорания.** Данное оборудование не входит в стандартную комплектацию и поставляется по отдельному заказу. При установке дымоотводов и воздуховодов убедитесь, что все соединения осуществлены правильно, в соответствии с прилагаемой инструкцией. К одному коллективному дымоходу допускается подключение нескольких котлов при условии, что все они имеют герметичную камеру сгорания.

### ВОЗМОЖНЫЕ КОНФИГУРАЦИИ ДЫМОТВОДА И ВОЗДУХОЗАБОРА

- C12** Выход дымовых газов через коаксиальные дымоотводы/воздуховоды. Дымоотводы и воздуховоды могут быть отдельными или коаксиальными. В случае использования отдельных дымоотводов/воздуховодов их выходы наружу должны быть расположены достаточно близко, чтобы находиться в одинаковых ветровых условиях.
- C22** Коаксиальный выход в коллективный дымоход/воздуховод (забор воздуха и вывод дымовых газов в один и тот же коаксиальный дымоход/воздуховод.).
- C32** Коаксиальный вывод на крышу. Выводы как в C12
- C42** Вывод дымовых газов через коллективный дымоход и забор воздуха из коллективного воздуховода, которые подвержены одинаковым ветровым условиям.
- C52** Вывод дымовых газов и забор воздуха разделены и выходят из стены или на крышу, но в любом случае в тех зонах, в которых давление отличается.
- C82** Вывод дымовых газов в отдельный или коллективный дымоход, а забор воздуха индивидуально через стену.

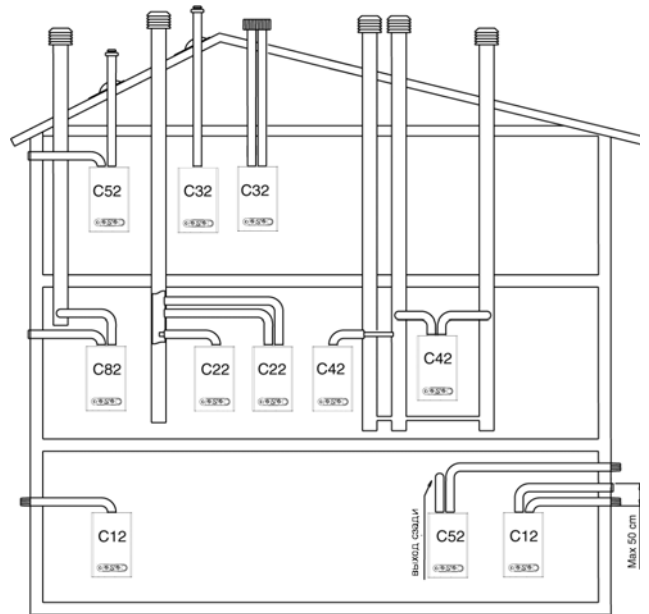


рис 3.5

### КОАКСИАЛЬНЫЕ ДЫМОТВОДЫ/ВОЗДУХОВОДЫ

Котел поставляется подготовленным к присоединению к коаксиальным дымоотводам/воздуховодам. Отверстие (M) для забора воздуха (рис. 3.6) закрыто.

Коаксиальные дымоотводы/воздуховоды могут быть размещены произвольно относительно котла. При этом необходимо соблюдать ограничения по максимальной длине, приведенные в таблице.

При монтаже дымоотводов/воздуховодов руководствуйтесь инструкциями, поставляемыми вместе с ними.

На рис. 3.6 показаны базовые расстояния, необходимые для прокладки коаксиального дымоотвода/воздуховода. Расстояния отмеряются от крепежного кронштейна котла.

В зависимости от получившейся длины дымоотвода/воздуховода, необходимо установить фланец (L), выбрав один из тех, которые установлены в котле (смотри приведенную далее таблицу).

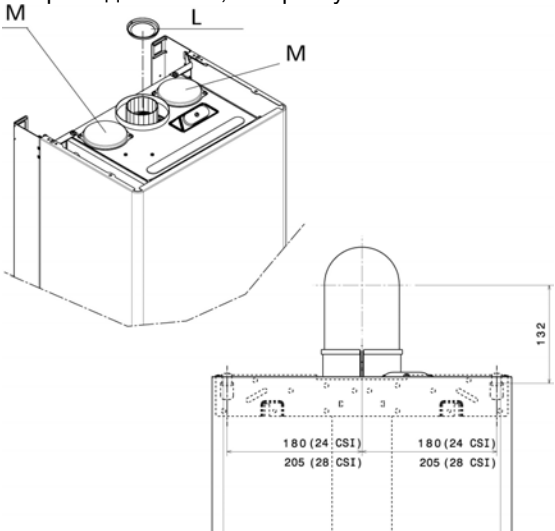


Рис. 3.6

#### 24 C.S.I.

Длина дымоотводов/воздуховодов (м)	Фланец (L) дымовых газов	Потери напора на отводах	
		45°	90°
До 0,85	Диаметр 42	0,5	0,85
От 0,85 до 2	Диаметр 44		
От 2 до 3	Диаметр 46		
От 3 до 4,25 (*)	Не установлен		

(\*) 3,30 для установок типа C22

#### 28 C.S.I.

Длина дымоотводов/воздуховодов (м)	Фланец (L) дымовых газов	Потери напора на отводах	
		45°	90°
До 0,85	Диаметр 45	0,5	0,8
От 0,85 до 1,70	Диаметр 47		
От 1,70 до 2,70	Диаметр 49		
От 2,70 до 3,40 (*)	Не установлен		

(\*) 3,40 для установок типа C22

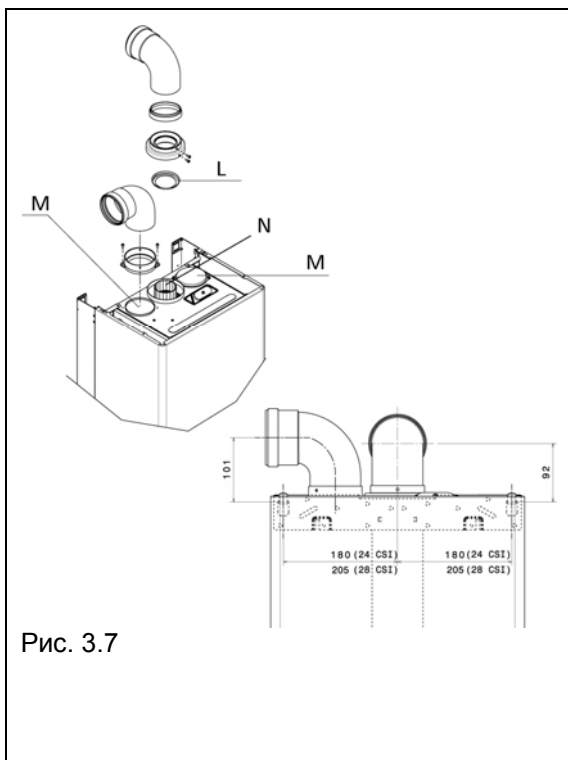


Рис. 3.7

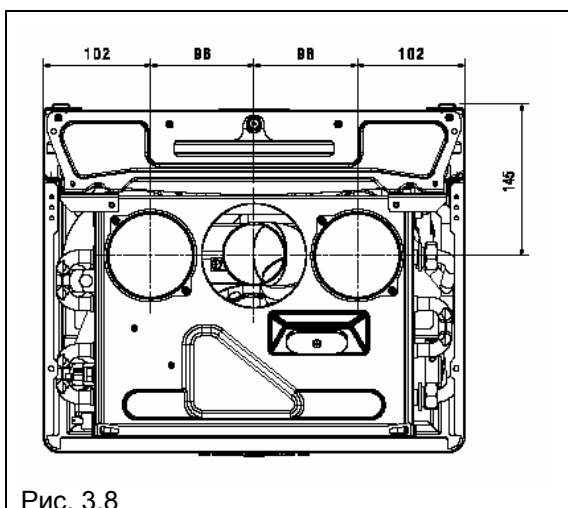


Рис. 3.8

### РАЗДЕЛЬНЫЕ ДЫМОТВОДЫ И ВОЗДУХОВОДЫ

Раздельные дымоотводы и воздуховоды можно расположить произвольно относительно котла. Дымоотвод для выхода продуктов горения (N) показан на рис 3.7.

Воздуховод для забора участвующего в горении воздуха можно присоединить к входу (M), но предварительно необходимо снять заглушку, которая крепится винтами.

Фланец дымовых газов (L) можно при необходимости снять с помощью отвертки, действуя ею как рычагом.

На рис 3.7 показаны базовые расстояния, необходимые для прокладки раздельных дымоотводов и воздуховодов. Расстояния отмеряются от крепежного кронштейна котла.

В таблице указаны максимально допустимые прямолинейные длины.

#### 24 C.S.I.

Длина дымоходов (м)	Фланец (L) дымовых газов	Потери напора на отводах (м)	
		45°	90°
3,5+3,5	Диаметр 42	0,5	0,85
>3,5+3,5÷9,5+9,5	Диаметр 44		
>9,5+9,5÷14+14	Диаметр 46		
>14+14÷20+20	Не установлен		

#### 28 C.S.I.

Длина дымоходов (м)	Фланец (L) дымовых газов	Потери напора на отводах (м)	
		45°	90°
3+3	Диаметр 45	0,5	0,8
>3+3÷7+7	Диаметр 47		
>7+7÷11,5+11,5	Диаметр 49		
>11,5+11,5÷14,5+14,5	Не установлен		

В зависимости от получившейся длины дымоотводов и воздуховодов, необходимо установить фланец (L), выбрав один из тех, которые установлены в котле (смотри приведенную таблицу).

⚠ Максимальная длина одного дымоотвода (воздуховода) не должна превышать 25 метров (24 C.S.I.) и 18 метров (28 C.S.I.).

На рис. 3.8 показан вид котла сверху и даны базовые размеры, определяющие, где находится центр отверстия для выхода дымовых газов и центр отверстия для подачи воздуха по отношению к крепежному кронштейну котла.

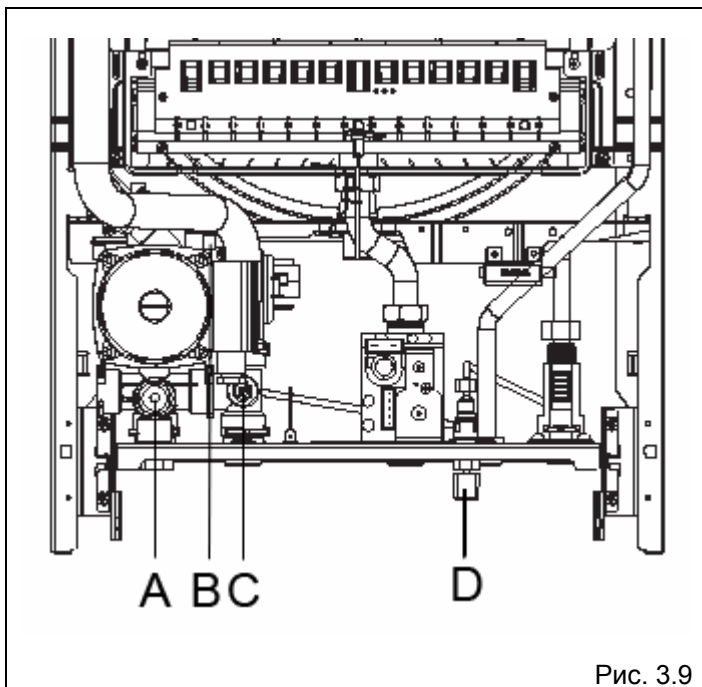


Рис. 3.9

### 3.6 Заполнение системы отопления

После присоединения системы отопления и ГВС к котлу можно начинать заполнение котла водой. Данную операцию необходимо выполнять при остывшей системе. Для этого выполните следующую последовательность действий:

- открутите на два или три оборота пробку автовоздушника (B) рис 3.9;
- убедитесь в том, что вентиль на входе холодной воды открыт;
- откройте кран подпитки (D) до тех пор, пока давление на манометре, расположенном на панели управления (рис. 4.1), не достигнет приблизительно 1 бар.

По окончании заполнения закройте кран подпитки.

На котле имеется автоматический воздухоотделитель, поэтому не требуется выполнять никаких ручных операций по выпуску воздуха из системы отопления.

### 3.7 Слив воды из системы отопления

Для слива воды из системы отопления, действуйте следующим образом:

- отключите котел;
- ослабьте клапан слива воды из котла (C);
- слейте воду из самых нижних точек системы отопления.

### 3.8 Слив воды из системы ГВС

Если существует опасность замерзания, необходимо слить воду из контура ГВС, для чего выполните следующую последовательность действий:

- закройте главный вентиль на водопроводной сети;
- откройте все краны с горячей и холодной водой;
- слейте воду из самых нижних точек системы.

#### **ВНИМАНИЕ**

Слив из предохранительного клапана (A) рис 3.10 должен быть соединен с канализацией.

Производитель не несет ответственности за вероятные затопления, вызванные срабатыванием предохранительного клапана.

# 4 ЭКСПЛУАТАЦИЯ КОТЛА

## 4.1 Предварительные проверки

Первый розжиг должен осуществляться обученным работе с данным оборудованием специалистом.

Перед тем как запустить котел, проверьте следующее:

- параметры питающих коммуникаций (электричество, вода, газ) соответствуют данным, приведенным на таблице;
- трубопроводы, которые отходят от котла, защищены теплоизоляцией;
- системы дымоудаления и воздухозабора работают должным образом;
- в том случае, если котел устанавливается между шкафами или внутри них, должны быть обеспечены минимальные расстояния до ближайших предметов (не менее 30 мм) для проведения нормального технического обслуживания;
- герметичность подающего газопровода;
- расход и давление газа в подающем газопроводе соответствует требуемому;
- на питающем газопроводе установлены все устройства безопасности и управления, предписанные действующими стандартами.

## 4.2 Панель управления

### Обозначения

- 1 Манометр
- 2 Регулятор температуры воды в системе ГВС
- 3 Переключатель режимов работы
- 4 Световой индикатор, отображающий состояние котла
- 5 Регулятор температуры воды в системе отопления

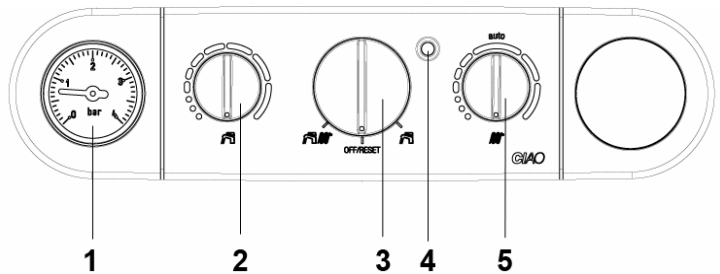


Рис. 4.1

## 4.3 Розжиг котла

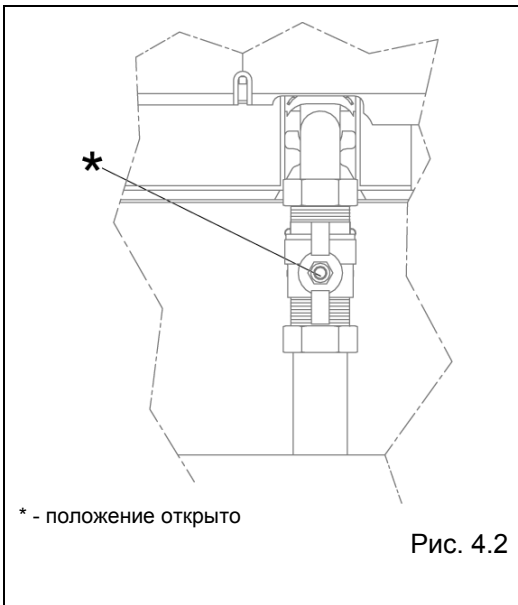




Рис. 4.2

Для розжига котла необходимо выполнить следующие операции:


- откройте вентиль газа, повернув против часовой стрелки ручку, которая находится под котлом, для того чтобы открыть подачу топлива (рис. 4.2)
- подайте электропитание на котел и установите переключатель режимов работы в положение «лето»  или «зима»  (рис. 4.1) в зависимости от того, какой режим работы вам нужен.

В том случае, если установлен регулятор комнатной температуры, необходимо чтобы он стоял в положении включено (примерно 20°C). Это необходимо для того, чтобы котел включился.


Световой индикатор состояния котла будет мигать зеленым цветом с частотой одно мигание в пять секунд. Котел будет находиться в этом состоянии ожидания до тех пор, пока не поступит запрос на производства тепла и не включится горелка, тогда световой индикатор начнет гореть непрерывным зеленым светом, что указывает на наличие пламени.

## 4.4 Режим работы котла


Котел имеет два режима работы. Выбор режима работы осуществляется на панели управления с помощью переключателя режимов работы (рис 4.1).

В режиме «зима»  котел постоянно осуществляет нагрев воды для системы отопления и автоматически переключается в режим нагрева воды для системы ГВС, если возникает в этом необходимость (при открытии крана с горячей водой в любой точке водоразбора).


**При работе котла в режиме ГВС нагрев воды для системы отопления полностью прекращается.**

В режиме «лето»  котел осуществляет нагрев воды только для системы ГВС (при открытии крана с горячей водой в любой точке водоразбора).

#### 4.5 Регулирование температуры воды в системе отопления

Установка температуры воды в системе отопления осуществляется посредством регулятора на панели управления с символом «» (рис 4.1). Вращение ручки регулятора по часовой стрелке – увеличение температуры, против часовой стрелки – уменьшение температуры.

#### 4.6 Регулирование температуры в системе ГВС

Установка температуры воды в системе отопления осуществляется посредством регулятора на панели управления с символом «» (рис 4.1). Вращение ручки регулятора по часовой стрелке – увеличение температуры, против часовой стрелки – уменьшение температуры.

#### 4.7 Перезапуск после аварийной остановки

Для возобновления работы котла необходимо установить переключатель режимов работы в положение OFF/RESET, подождать 5-6 секунд, затем установить требуемый режим работы котла.

**Замечание:** свяжитесь с сервисной службой, если после перезапуска котла, снова произойдет аварийная остановка.

#### 4.8 Временное отключение

Для отключения котла на непродолжительное время установите переключатель режимов работы в положение OFF/RESET. Функция защиты от замерзания останется активной.

#### 4.9 Отключение на длительный срок

Для отключения котла на длительный срок установите переключатель режимов работы в положение OFF/RESET. Закройте газовый кран, расположенный под котлом, повернув ручку по часовой стрелке. Функция защиты от замерзания будет отключена. Слейте воду из системы, если существует опасность замерзания.

#### 4.9 Индикация состояния котла

Котел оборудован индикатором состояния (рис. 4.3). В зависимости от режима работы котла, он может светиться разными цветами:

- зеленый
- красный
- желтый

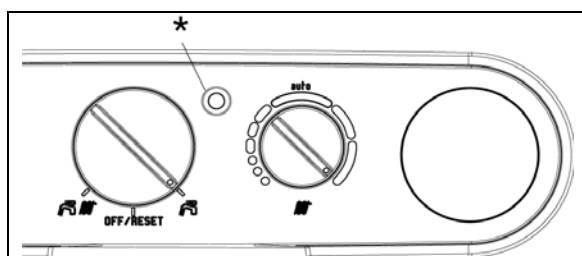


рис. 4.3

(\*) Световой индикатор, отображающий состояние котла

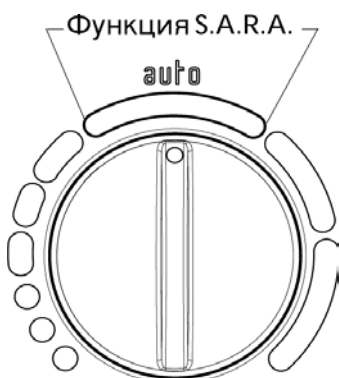


  
рис. 4.4

#### Световой индикатор зеленого цвета

Мигает 1 раз в 5 секунд – котел находится в режиме ожидания (stand by), пламени нет.

Мигает 1 раз в 0,5 секунды – временная остановка котла по одной из следующих причин, которые могут устраняться самостоятельно без постороннего вмешательства:

- сработал гидравлический прессостат (время ожидания приблизительно 10 минут);
- сработал прессостат дымовых газов (Ciao N – NORD CSI) или термостат дымоудаления (Ciao N CAI) (время ожидания приблизительно 10 минут);
- переходный этап ожидания розжига.

На этом этапе котел ожидает восстановления рабочих условий. Если по истечении заданного времени котел не возобновит нормальную работу, он заблокируется окончательно и световой индикатор начнет гореть красным цветом.



Быстро мигает, загораясь на короткое время - границы действия функции S.A.R.A. (Система Автоматического Регулирования Температуры Теплоносителя).

Если установить регулятор температуры воды в системе отопления в сектор, отмеченный надписью AUTO – то есть значение температуры находится в диапазоне от 55 до 65°C - (рис. 4.4), активизируется функция S.A.R.A.: котел автоматически подбирает температуру теплоносителя в зависимости от срабатывания регулятора комнатной температуры. Данная функция активируется только при подключении к котлу регулятора комнатной температуры.

При наличии запроса от регулятора комнатной температуры котел устанавливает значение температуры теплоносителя 55°C.

Если по истечении 20 минут работы на этой температуре регулятор комнатной температуры не сработает (температура воздуха в помещении не достигнет заданного на регуляторе значения), котел автоматически увеличит температуру теплоносителя на 5°C (до 60°C).

Если по истечении следующих 20 минут работы на этой температуре регулятор комнатной температуры не сработает, котел автоматически увеличит температуру теплоносителя еще на 5°C (до 65°C).

В дальнейшем котел будет поддерживать температуру теплоносителя на уровне 65°C до тех пор, пока не сработает регулятор комнатной температуры. Срабатывание регулятора комнатной температуры в любой момент прерывает цикл набора температуры. При появлении нового запроса от регулятора комнатной температуры котел установит температуру теплоносителя 55°C и начнет цикл снова.

При установке регулятора температуры воды в системе отопления вне сектора AUTO (рис. 4.4) режим работы котла будет обычным, т.е. котел будет стремиться достичь значения температуры теплоносителя, заданного на регуляторе температуры воды в системе отопления.

Горит постоянно - это означает, что пламя есть и котел работает в обычном режиме.

#### **Световой индикатор красного цвета**

Если световой индикатор горит красным цветом, это указывает на аварийную остановку котла, вызванную одной из следующих неполадок:

##### Горит постоянно

- аварийная остановка из-за отсутствия пламени;
- неисправен датчик NTC системы отопления (после переходного этапа);
- сработал гидравлический прессостат (после переходного этапа).

##### Мигает

- сработал предельный термостат.

Для того чтобы возобновить работу котла, переведите переключатель режимов работы в положение "OFF RESET" (рис. 4.5), подождите 5 – 6 секунд, после чего вновь переведите переключатель функций в нужное положение: «лето» или зима» (рис. 4.2).

#### **Световой индикатор желтого цвета**

Горит постоянно - неисправность датчика NTC в контуре ГВС. Отображается только тогда, когда котел находится в режиме ожидания (stand by).

Котел работает в нормальном ритме, но он не сможет обеспечить стабильный уровень температуры в контуре ГВС.

Обратитесь в Сервисный Центр для проведения проверки.

Мигает – активирована функция газоанализа.

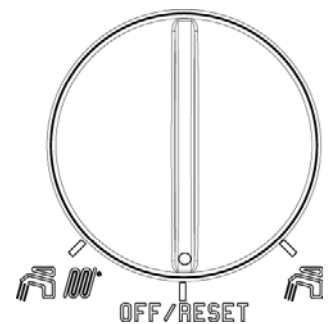


рис 4.5

## 5 ТЕХНИЧЕСКОЕ ОБСЛУЖИВАНИЕ

Для того, чтобы котел работал надежно и эффективно, он должен систематически подвергаться техническому обслуживанию через определенные интервалы времени.

Частота проведения технического обслуживания зависит от конкретных условий монтажа и эксплуатации, но в любом случае рекомендуется, чтобы квалифицированный специалист сервисной службы проводил техническое обслуживание не реже одного раза в год.

В случае ремонта или технического обслуживания конструкций, расположенных рядом с дымоходом и/или устройств для удаления дымовых газов и их компонентов, выключите котел и, по окончании работ, квалифицированный специалист должен проверить работу котла.

**ВАЖНОЕ ЗАМЕЧАНИЕ:** перед тем, как выполнять какую-либо операцию по чистке или техническому обслуживанию котла, установите переключатель режимов работы в положение OFF/RESET и отключите общий выключатель, чтобы отключить электропитание и перекройте трубопровод подачи газа с помощью крана, установленного в котле.

### 5.1 Плановое техническое обслуживание

При плановом техническом обслуживании выполняются следующие операции:

- снятие окислов с горелки;
- удаление накипи внутри теплообменника;
- проверка и общая чистка дымоотводов и воздухопроводов;
- проверка внешнего вида котла;
- проверка розжига, отключения и работы котла, как в режиме ГВС, так и в режиме отопления;
- проверка герметичности соединительных переходников и трубопроводов соединения газа и воды;
- проверка расхода газа на максимальной и минимальной мощности;
- проверка положения электрода розжига-обнаружения пламени;
- проверка срабатывания устройства безопасности при пропадании газа;

**Не производите** чистку котла или его частей легко воспламеняющимися веществами (например, бензин, спирт, и так далее).

**Не чистите** панели, окрашенные части и пластиковые детали растворителями для красок.

Облицовку необходимо чистить исключительно мыльной водой.

## 6 ОТМЕТКА О ПРОДАЖЕ

(заполняется продавцом)

Модель и заводской №	<div style="border: 1px dashed black; height: 40px; width: 100%;"></div> <p>Место для наклейки с заводским номером. Наклейка находится в комплекте документации на котел.</p>
Дата продажи	“        “        200    г.
Штамп магазина	<div style="border: 1px solid black; height: 60px; width: 100%;"></div>
Подпись продавца	

*Изделие укомплектовано, к внешнему виду изделия претензий не имею. Технический паспорт на русском языке получен.*

Подпись покупателя \_\_\_\_\_

По вопросам гарантийного ремонта и технического обслуживания следует обращаться по месту покупки котла или в сервисный центр, указанный продавцом:



*Торговая марка Beretta является собственностью концерна «RIELLO S. p. A»*

*Конструкция изделия постоянно совершенствуется. В связи с этим завод-изготовитель оставляет за собой право в любой момент без предварительного уведомления изменять данные, приведенные в настоящем руководстве.*

*Настоящая документация носит информационный характер и не может рассматриваться как обязательство изготовителя по отношению к третьим лицам.*

Via Risorgimento, 13  
23900 Lecco, Italia